

The image features four stylized silhouettes of farm animals: a green pig at the top, a brown cow on the left, a brown chicken on the right, and a brown fish below the chicken. These silhouettes are arranged around a central white circle with a double border. The background is a light gray gradient.

**QUELS OUTILS POUR
L'AMÉLIORATION
DU BILAN
ENVIRONNEMENTAL
DES ÉLEVAGES ?**

JOURNÉE DU RMT ÉLEVAGES ET ENVIRONNEMENT

RMT élevages & environnement

Mardi 8 octobre 2013 - Paris

QUELS OUTILS
POUR
L'AMÉLIORATION
DU BILAN
ENVIRONNEMENTAL
DES ÉLEVAGES ?

Outils du RMT pour préciser les émissions gazeuses et capitaliser

Mélynda Hassouna
INRA, UMR SAS Rennes



INRA
SCIENCE & IMPACT

Des outils pour :

- **Affiner les facteurs d'émissions gazeuses**

Base de données ELFE : Elevages & Facteurs d'Emissions

**Bdd
ELFE**
membres

- **Base de données collective (multi-filière) permettant de partager les données détenues et produites par les partenaires du réseau**
- **Mesures d'émissions+métadonnées+données brutes**
- **Premières étapes pour les membres du réseau : Bdd individuelle des émissions en bâtiment**
- **Étapes à venir (RMT 2014-2018) : Brochure accessible à tous sur les facteurs d'émissions gazeuses des postes d'élevage**

Des outils pour :

- Affiner les facteurs d'émissions gazeuses
- **Améliorer la métrologie des émissions gazeuses**

Un banc de test d'analyseurs de gaz

Banc GAZ
membres

Finalité : Créer des mélanges de gaz avec des concentrations connues pour :

- **Comparer les réponses des analyseurs**
- **Tester les dérives d'étalonnage (avant/après expé)**
- **Evaluer les incertitudes sur les concentrations**
- **Evaluer le poids des interférences**

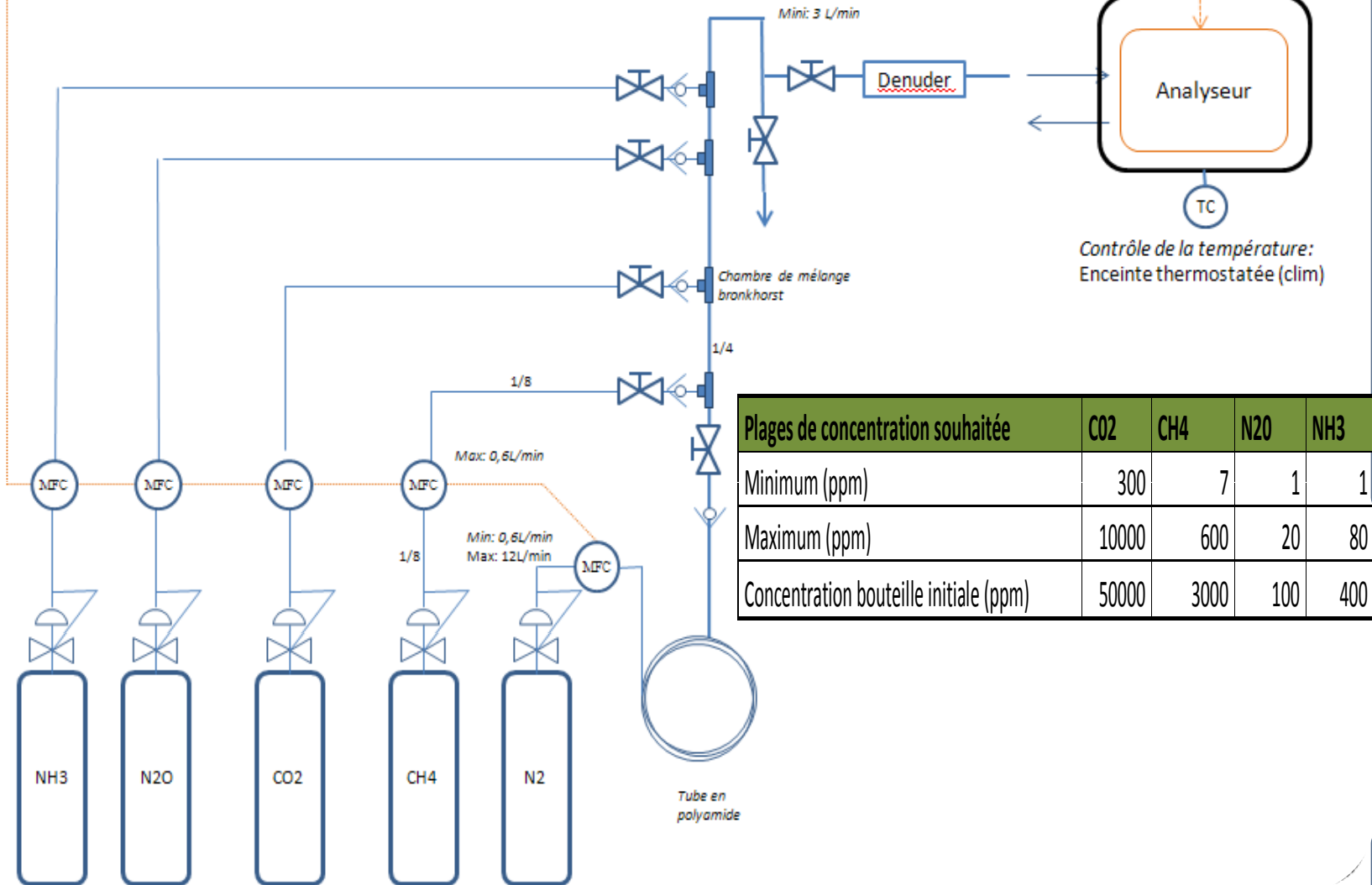
→ dispositif innovant

**9 Analyseurs
IR-PAS dans le
RMT**



Schéma du banc de vérification

Légende:
MFC: Mass flow controleur
TC: Temperature controler
 — Flux de gaz
 — Données informatiques
Denuder: Mesure de l'ammoniac



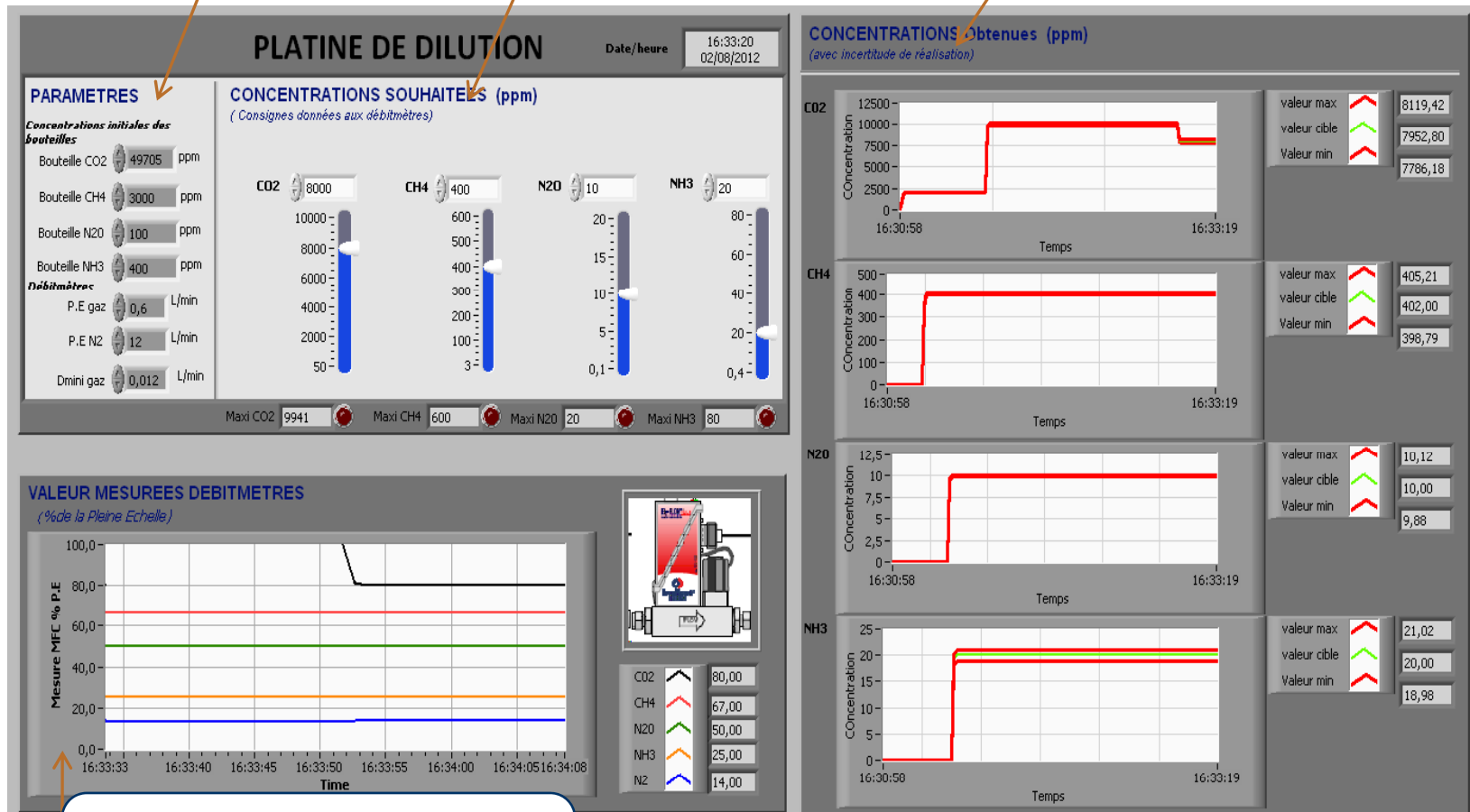
Plages de concentration souhaitée	CO2	CH4	N2O	NH3
Minimum (ppm)	300	7	1	1
Maximum (ppm)	10000	600	20	80
Concentration bouteille initiale (ppm)	50000	3000	100	400

Le programme de contrôle (gaz)

Concentrations dans les bouteilles

Réglage des concentrations souhaitées

Concentrations obtenues + incertitudes



Débits mesurés (retour débitmètres)

Ouvrage

DOC
quantification
Gaz
tous

- **Un ouvrage sur la quantification des émissions gazeuses des élevages**
- **Pilotage ADEME-INRA : groupe de travail d'environ 20 personnes**

Disponible courant 2014

Des outils pour

- Affiner les facteurs d'émissions gazeuses
- Préciser la métrologie des émissions gazeuses (FE de qualité)
- **Échanger au national et à l'international**

Réseau ANGAEL = ANalyse de Gaz en Elevage

ANGAEL
tous

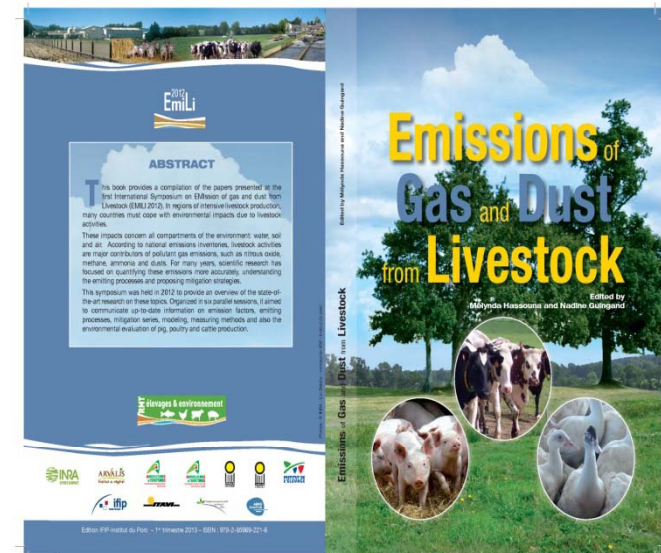
- Existe depuis 2011
- 20 personnes membres (INRA, IT d'élevage, CRAB, CRAPL, IRSTEA, ADEME)
- 1 réunion par an
- Présentations des programmes en cours, des protocoles de mesures, des problèmes techniques rencontrés et table ronde sur actions/projets à réaliser.

Ressource pour les questions concernant les émissions gazeuses des élevages (FE, méthodes de mesure, techniques d'atténuation...)

EMILI 2012 : Emissions of gas and dust from Livestock

**DOC EMILI
2012
tous**

- Colloque international sur les émissions de gaz et de poussières des élevages (St-Malo 2012)
- Aperçu des recherches en cours + donner plus de lisibilité aux travaux réalisés dans le RMT
- 72 Présentations orales réparties dans 6 sessions + 40 posters (27 pays représentés, environ 130 participants; 22 présentations des membres du RMT)

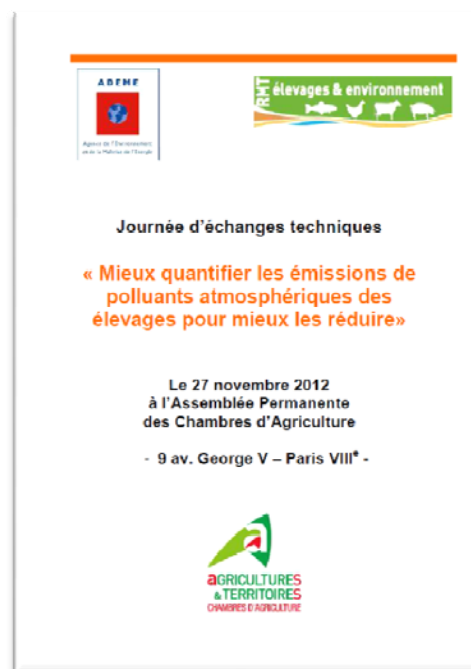


Des outils pour :

- Affiner les facteurs d'émissions gazeuses
- Préciser la métrologie des émissions gazeuses (FE de qualité)
- Échanger au national et à l'international
- **Communiquer sur les bonnes pratiques**

DOCS de synthèse

DOCS
GBPE, FICHE
REDUC NH3,
GES
tous



RMT élevages & environnement

Journée 8 octobre 2013, Paris



**QUELS OUTILS POUR
L'AMÉLIORATION
DU BILAN
ENVIRONNEMENTAL
DES ÉLEVAGES ?**

MARDI 8 OCTOBRE 2013 - PARIS

JOURNÉE DU RMT ÉLEVAGES ET ENVIRONNEMENT